

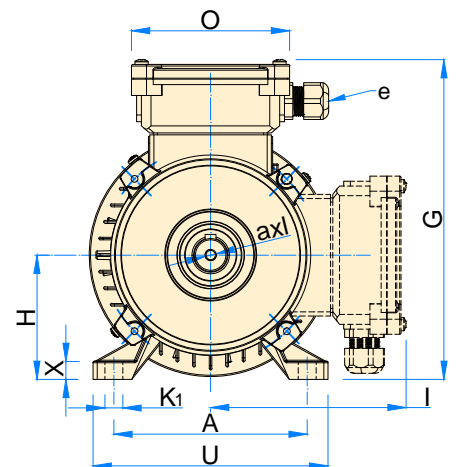
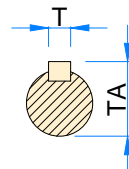
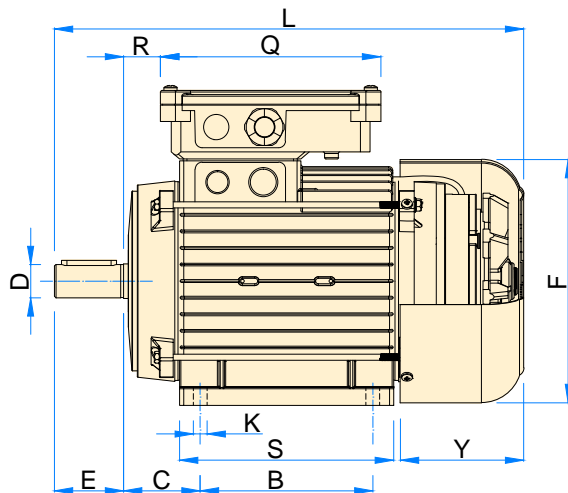
MOTORI AUTOFRENANTI tipo "S" SELF-BRAKING MOTORS type "S"

L'azione frenante è generata dalla spinta delle molle. La coppia di frenatura, ottenuta per attrito, è così disponibile a freno non alimentato, quindi anche in caso di mancanza della rete, ecco perché detto ad azione negativa. Il freno viene sbloccato dall'azione elettromagnetica della bobina a corrente continua, viene alimentato mediante un raddrizzatore presente nella scatola morsetti del motore. A seconda delle richieste possiamo predisporre l'alimentazione del freno contestualmente al motore o separatamente. Sono disponibili raddrizzatori "rapidi" per ottenere tempi di chiusura ed apertura del freno brevi. Le bobine standard hanno una tensione di alimentazione di 100V DC o 173V DC, il raddrizzatore viene alimentato rispettivamente a 230V AC o 400V AC monofase. A richiesta sono disponibili altre tensioni.

The braking action is generated by the push of the springs. The braking torque, obtained by friction, is thus available without -power, so even in case of failure from the electricity grid; this is why it's called negative action. The brake is unlocked by the electromagnetic action of the DC coil, it is supplied by means of a rectifier in the motor terminal box. Depending on the requirements, we can arrange for the brake power supply to be supplied at the same time as the motor or separated, "fast" rectifiers are available to obtain shorter times of brake. The standard coils have a 100V DC or 173V DC supply voltage, the rectifier is powered respectively at 230V AC or 400V AC single phase. Other voltages are available upon request.

CARATTERISTICHE FRENO "S" "S" BRAKE FEATURES					
Grandezza MEC	Coppia Torque [Nm]	Giri Speed [rpm] max	Potenza Power [W]	Rumorosità Noise [dB]	Traferro Air gap [mm] ±0,05
MEC 63	2,5	3600	23	68	0,2
MEC 71	4	3600	23	68	0,2
MEC 80	9	3600	45	69	0,2
MEC 90	10	3600	45	69	0,25
MEC 100	12	3600	68	66	0,25
MEC 112	13	3600	68	66	0,25
MEC 132	17	3600	68	66	0,3
MEC 160	30	3600	70	67	0,3

TIPO / TYPE B3 e B3/BL

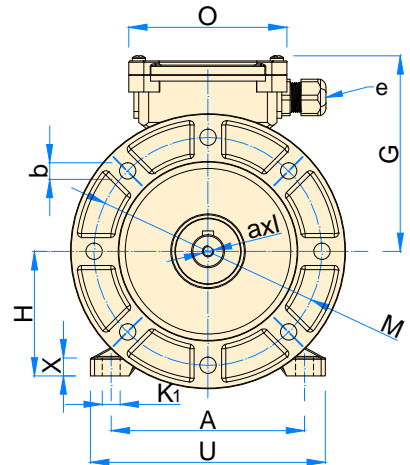
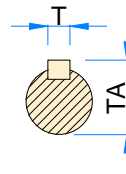
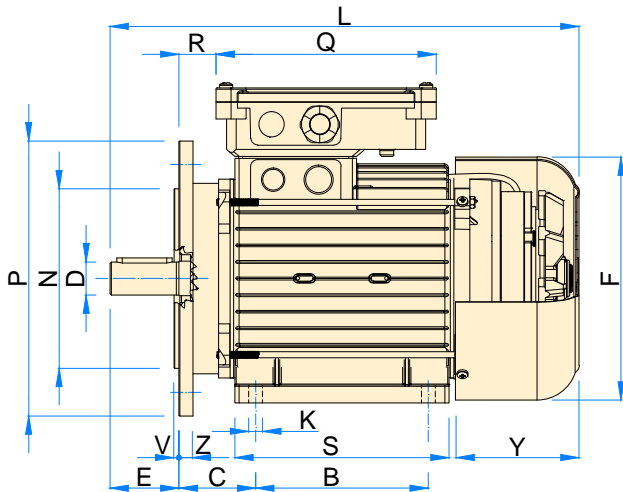
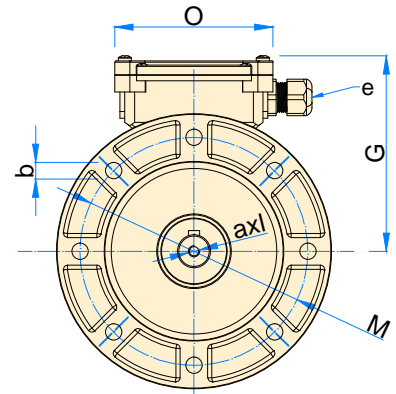
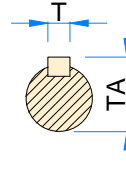
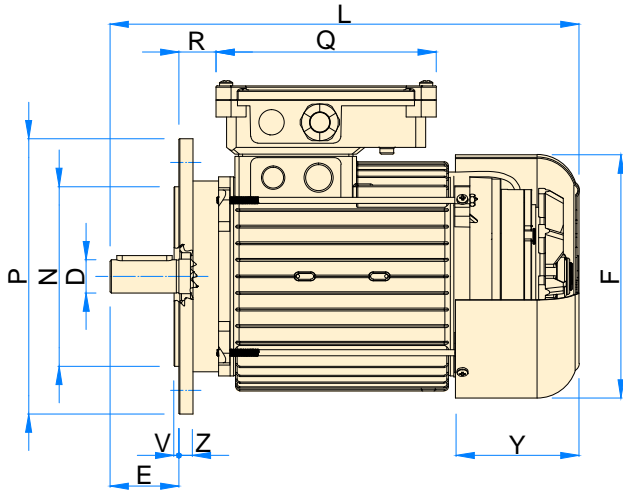


DIMENSIONI DIMENSIONS	CORPO MOTORE MOTOR CASING																	
	A	B	C	F	G	H	I	K	K1	L	O	Q	R	S	U	X	Y	e
MEC 63	100	80	39	123	181	63	98	7	10	233	104	149	13	100	120	7	80	M16
MEC 71	112	90	47	138	197	71	101	7	12	268	104	149	24	112	135	8	90	M16
MEC 80	125	100	50	156	218	80	115	9	13	285	115	160	24	125	153	12	85	M20
MEC 90S	140	100	56	176	232	90	119	10	13	317	115	160	27	130	170	13	90	M20
MEC 90L	140	125	56	176	232	90	119	10	13	341	115	160	27	155	170	13	90	M20
MEC 100	160	140	62	194	257	100	138	12	17	392	115	160	33	170	192	14	110	M20
MEC 112	190	140	70	220	284	112	149	13	18	402	137	201	37	182	220	14	105	M25
MEC 132S	216	140	88	258	332	132	177	12	22	479	137	201	44	181	260	16	130	PG21
MEC 132M	216	178	88	258	332	132	177	12	22	516	137	201	44	219	260	16	130	PG21
MEC 160M	254	210	108	310	402	160	220	14	24	615	176	176	54	261	319	20	150	PG21
MEC 160L	254	254	108	310	402	160	220	14	24	660	176	176	54	305	319	20	150	PG21

ALBERO SHAFT				
D	axl	E	T	TA
D1		E1		
11	M4x10	23	4	12,5
14	M5x15	30	5	16
19	M6x15	40	6	21,5
24	M8x20	50	8	27
24	M8x20	50	8	27
28	M8x25	60	8	31
28	M8x25	60	8	31
38	M12x30	80	10	41
38	M12x30	80	10	41
42	M16x35	110	12	45
42	M16x35	110	12	45

MOTORI AUTOFRENANTI tipo "S" SELF-BRAKING MOTORS type "S"

TIPO / TYPE B5 e B3/B5

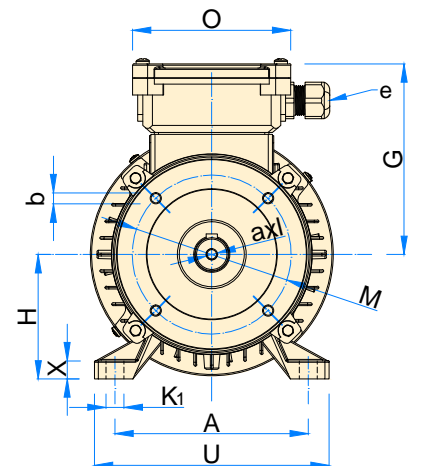
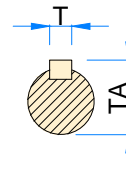
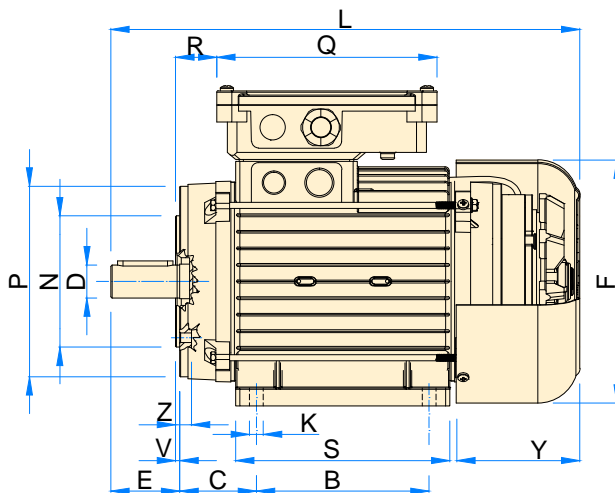
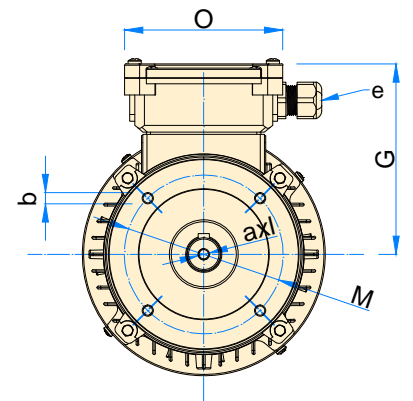
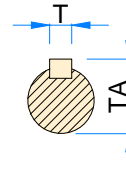
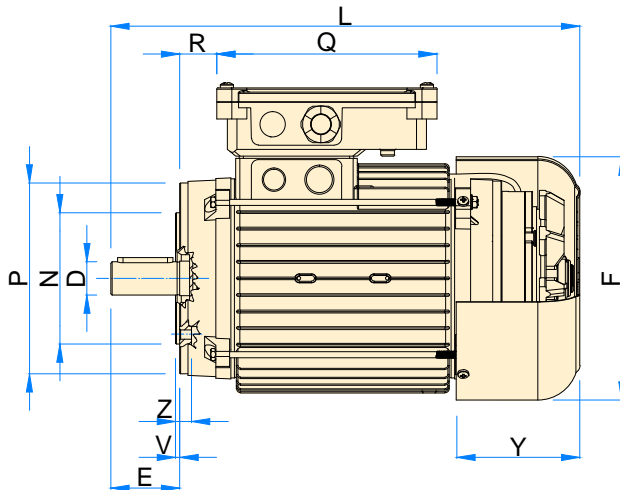


DIMENSIONI DIMENSIONS	CORPO MOTORE MOTOR CASING																						
	A	B	C	F	G	H	K	K1	L	M	N	O	P	Q	R	S	U	V	X	Y	Z	b	e
MEC 63	100	80	39	123	118	63	7	10	233	115	95	104	140	149	13	100	120	3	7	80	9	9	M 16
MEC 71	112	90	47	138	126	71	7	12	268	130	110	104	160	149	24	112	135	3,5	8	90	8	9,5	M 16
MEC 80	125	100	50	156	138	80	9	13	285	165	130	115	200	160	24	125	153	3,5	12	85	8,5	11,5	M 20
MEC 90S	140	100	56	176	142	90	10	13	317	165	130	115	200	160	27	130	170	3,5	13	90	10	11,5	M 20
MEC 90L	140	125	56	176	142	90	10	13	341	165	130	115	200	160	27	155	170	3,5	13	90	10	11,5	M 20
MEC 100	160	140	62	194	157	100	12	17	392	215	180	115	250	160	33	170	192	4	14	110	11	14	M 20
MEC 112	190	140	70	220	172	112	13	18	402	215	180	137	250	201	37	182	220	4	14	105	12	14	M 25
MEC 132S	216	140	88	258	200	132	12	22	479	265	230	137	300	201	44	181	260	4	16	130	15	14	PG 21
MEC 132M	216	178	88	258	200	132	12	22	516	265	230	137	300	201	44	219	260	4	16	130	15	14	PG 21
MEC 160M	254	210	108	310	242	160	14	24	615	300	250	176	350	176	54	261	319	5	20	150	14	18	PG 21
MEC 160L	254	254	108	310	242	160	14	24	660	300	250	176	350	176	54	305	319	5	20	150	14	18	PG 21

ALBERO SHAFT				
D D1	axl	E E1	T	TA
11	M4x10	23	4	12,5
14	M5x15	30	5	16
19	M6x15	40	6	21,5
24	M8x20	50	8	27
24	M8x20	50	8	27
28	M8x25	60	8	31
28	M8x25	60	8	31
38	M12x30	80	10	41
38	M12x30	80	10	41
42	M16x35	110	12	45
42	M16x35	110	12	45

MOTORI AUTOFRENANTI tipo "S" SELF-BRAKING MOTORS type "S"

TIPO / TYPE B14 e B3/B14



DIMENSIONI DIMENSIONS	CORPO MOTORE MOTOR CASING																						
	A	B	C	F	G	H	K	K1	L	M	N	O	P	Q	R	S	U	V	X	Y	Z	b	e
MEC 63	100	80	39	123	118	63	7	10	233	75	60	104	90	149	13	100	120	2,5	7	80	6	M5	M 16
MEC 71	112	90	47	138	126	71	7	12	268	85	70	104	105	149	24	112	135	2,5	8	90	7	M6	M 16
MEC 80	125	100	50	156	138	80	9	13	285	100	80	115	120	160	24	125	153	3	12	85	8	M6	M 20
MEC 90S	140	100	56	176	142	90	10	13	317	115	95	115	140	160	27	130	170	3	13	90	9	M8	M 20
MEC 90L	140	125	56	176	142	90	10	13	341	115	95	115	140	160	27	155	170	3	13	90	9	M8	M 20
MEC 100	160	140	62	194	157	100	12	17	392	130	110	115	160	160	33	170	192	4	14	110	10	M8	M 20
MEC 112	190	140	70	220	172	112	13	18	402	130	110	137	160	201	37	182	220	4	14	105	14	M8	M 25
MEC 132S	216	140	88	258	200	132	12	22	479	165	130	137	200	201	44	181	260	4	16	130	15	M10	PG 21
MEC 132M	216	178	88	258	200	132	12	22	516	165	130	137	200	201	44	219	260	4	16	130	15	M10	PG 21
MEC 160M	254	210	108	310	242	160	14	24	615	215	180	176	250	176	54	261	319	5	20	150	18	M12	PG 21
MEC 160L	254	254	108	310	242	160	14	24	660	215	180	176	250	176	54	305	319	5	20	150	18	M12	PG 21

ALBERO SHAFT				
D D1	axl	E E1	T	TA
11	M4x10	23	4	12,5
14	M5x15	30	5	16
19	M6x15	40	6	21,5
24	M8x20	50	8	27
24	M8x20	50	8	27
28	M8x25	60	8	31
28	M8x25	60	8	31
38	M12x30	80	10	41
38	M12x30	80	10	41
42	M16x35	110	12	45
42	M16x35	110	12	45