

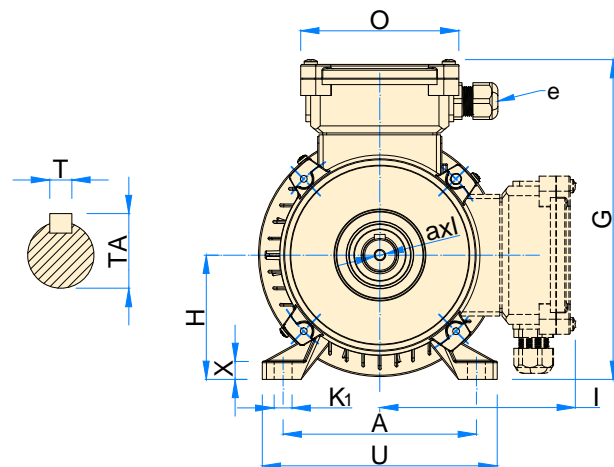
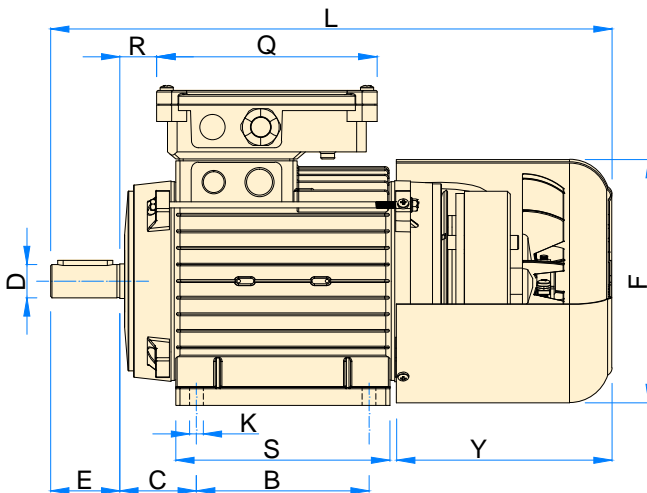
MOTORI AUTOFRENANTI tipo "B" SELF-BRAKING MOTORS type "B"

L'azione frenante è generata dalla spinta delle molle. La coppia di frenatura, ottenuta per attrito, è così disponibile a freno non alimentato, quindi anche in caso di mancanza della rete, ecco perché detto ad azione negativa. Il freno viene sbloccato dall'azione elettromagnetica della bobina a corrente continua, viene alimentato mediante un raddrizzatore presente nella scatola morsetti del motore. A seconda delle richieste possiamo predisporre l'alimentazione del freno contestualmente al motore o separatamente. Le bobine standard hanno una tensione di alimentazione di 205V DC; il raddrizzatore può essere a 230V AC o 400V AC monofase, sempre con uscita 205V DC. A richiesta sono disponibili altre tensioni es. 24V DC.

The braking action is generated by the thrust of the springs. The braking torque, obtained by friction, is thus available when the brake is not powered, so even in the event of a mains failure, this is why it is called negative action. The brake is released by the electromagnetic action of the direct current coil, it is supplied by means of a rectifier in the motor terminal box. Depending on the requirements, we can arrange for the brake power supply to be supplied at the same time as the motor or separated. The standard coils have a supply voltage of 205V DC; the rectifier can be at 230V AC or 400V AC single-phase, always with output 205V DC. Other voltages e.g. 24V DC are available on request.

CARATTERISTICHE FRENO "B" "B" BRAKE FEATURES					
Grandezza MEC	Coppia Torque [Nm]	Giri Speed [rpm] max	Potenza Power [W]	Rumorosità Noise [dB]	Traferro Air gap [mm] nom±0,1 / max
MEC 63	4	12400	20	68	0,2/0,6
MEC 71	8	10100	25	68	0,2/0,6
MEC 80	12	10100	25	69	0,2/0,6
MEC 90	23	8300	32	69	0,3/0,7
MEC 100	46	6700	40	66	0,3/0,8
MEC 112	60	6000	53	66	0,3/0,8
MEC 132	80	5300	55	66	0,3/0,9
MEC 160	125	5300	55	66	0,3/0,9

TIPO / TYPE B3 e B3/BL

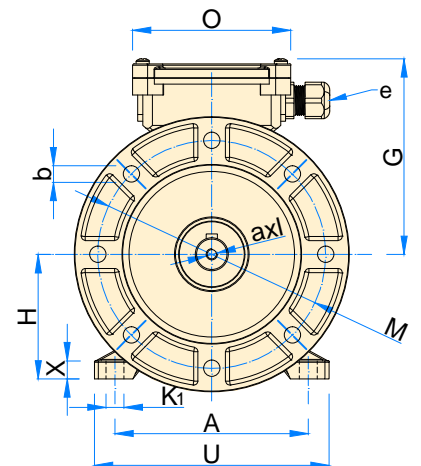
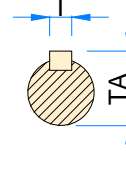
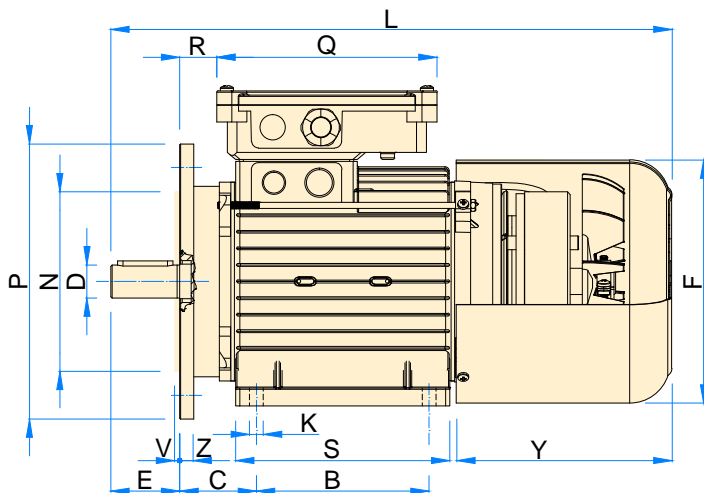
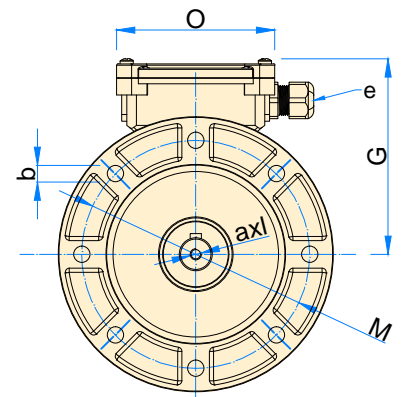
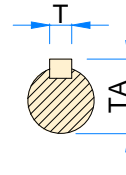
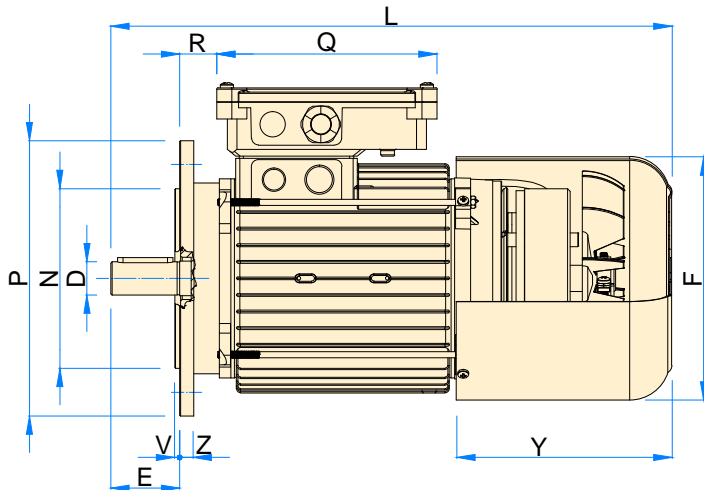


DIMENSIONI DIMENSIONS	CORPO MOTORE MOTOR CASING																	
	A	B	C	F	G	H	I	K	K1	L	O	Q	R	S	U	X	Y	e
MEC 63	100	80	39	123	181	63	98	7	10	257	104	149	13	100	120	7	103	M16
MEC 71	112	90	47	138	197	71	101	7	12	288	104	149	24	112	135	8	110	M16
MEC 80	125	100	50	156	218	80	115	9	13	340	115	160	24	125	153	12	138	M20
MEC 90S	140	100	56	176	232	90	119	10	13	367	115	160	27	130	170	13	140	M20
MEC 90L	140	125	56	176	232	90	119	10	13	391	115	160	27	155	170	13	140	M20
MEC 100	160	140	62	194	257	100	138	12	17	430	115	160	33	170	192	14	150	M20
MEC 112	190	140	70	220	284	112	149	13	18	480	137	201	37	182	220	14	180	M25
MEC 132S	216	140	88	258	332	132	177	12	22	550	137	201	44	181	260	16	200	PG21
MEC 132M	216	178	88	258	332	132	177	12	22	578	137	201	44	219	260	16	200	PG21
MEC 160M	254	210	108	310	402	160	220	14	24	670	176	176	54	261	319	20	215	PG21
MEC 160L	254	254	108	310	402	160	220	14	24	715	176	176	54	305	319	20	215	PG21

ALBERO SHAFT				
D	axl	E	T	TA
D1		E1		
11	M4x10	23	4	12,5
14	M5x15	30	5	16
19	M6x15	40	6	21,5
24	M8x20	50	8	27
24	M8x20	50	8	27
28	M8x25	60	8	31
28	M8x25	60	8	31
38	M12x30	80	10	41
38	M12x30	80	10	41
42	M16x35	110	12	45
42	M16x35	110	12	45

MOTORI AUTOFRENANTI tipo "B" SELF-BRAKING MOTORS type "B"

TIPO / TYPE B5 e B3/B5

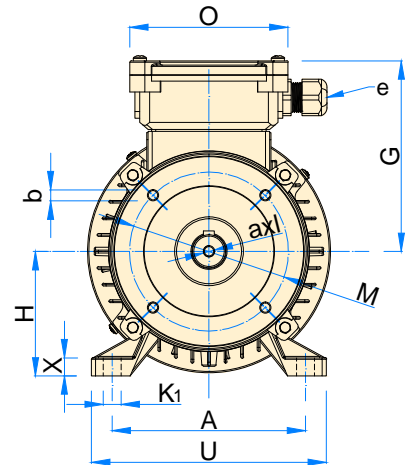
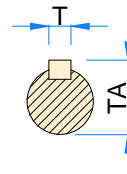
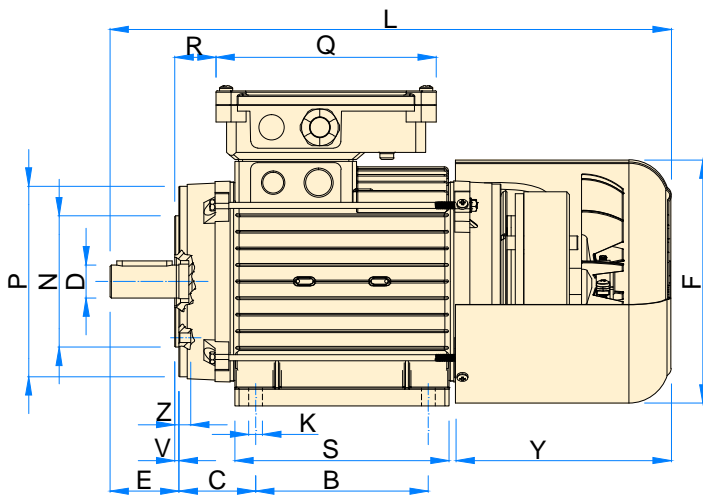
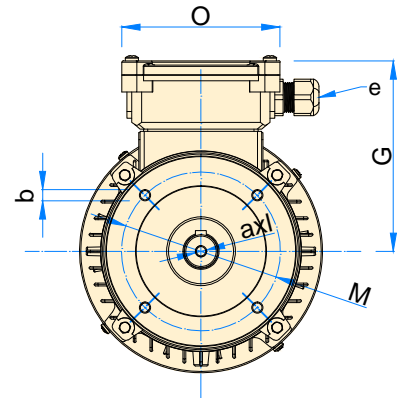
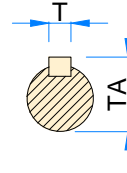
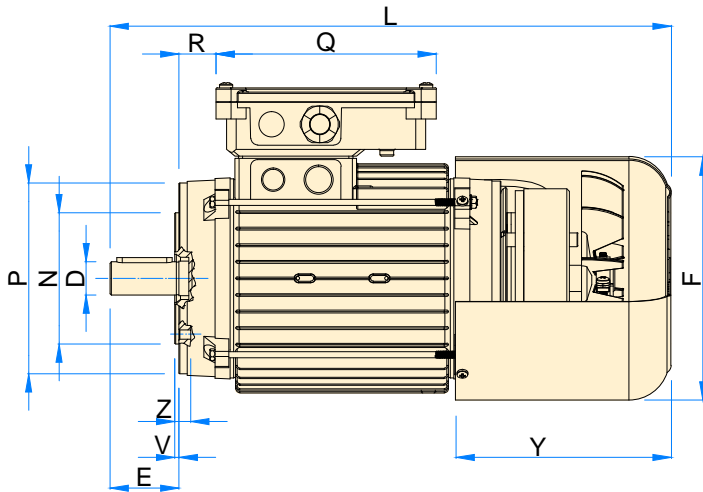


DIMENSIONI DIMENSIONS		CORPO MOTORE MOTOR CASING																						
Grandezza MEC		A	B	C	F	G	H	K	K1	L	M	N	O	P	Q	R	S	U	V	X	Y	Z	b	e
MEC 63		100	80	39	123	118	63	7	10	257	115	95	104	140	149	13	100	120	3	7	103	9	9	M 16
MEC 71		112	90	47	138	126	71	7	12	288	130	110	104	160	149	24	112	135	3,5	8	110	8	9,5	M 16
MEC 80		125	100	50	156	138	80	9	13	340	165	130	115	200	160	24	125	153	3,5	12	138	8,5	11,5	M 20
MEC 90S		140	100	56	176	142	90	10	13	367	165	130	115	200	160	27	130	170	3,5	13	140	10	11,5	M 20
MEC 90L		140	125	56	176	142	90	10	13	391	165	130	115	200	160	27	155	170	3,5	13	140	10	11,5	M 20
MEC 100		160	140	62	194	157	100	12	17	430	215	180	115	250	160	33	170	192	4	14	150	11	14	M 20
MEC 112		190	140	70	220	172	112	13	18	480	215	180	137	250	201	37	182	220	4	14	180	12	14	M 25
MEC 132S		216	140	88	258	200	132	12	22	550	265	230	137	300	201	44	181	260	4	16	200	15	14	PG 21
MEC 132M		216	178	88	258	200	132	12	22	578	265	230	137	300	201	44	219	260	4	16	200	15	14	PG 21
MEC 160M		254	210	108	310	242	160	14	24	670	300	250	176	350	176	54	261	319	5	20	215	14	18	PG 21
MEC 160L		254	254	108	310	242	160	14	24	715	300	250	176	350	176	54	305	319	5	20	215	14	18	PG 21

ALBERO SHAFT				
D D1	axl	E E1	T	TA
11	M4x10	23	4	12,5
14	M5x15	30	5	16
19	M6x15	40	6	21,5
24	M8x20	50	8	27
24	M8x20	50	8	27
28	M8x25	60	8	31
28	M8x25	60	8	31
38	M12x30	80	10	41
38	M12x30	80	10	41
42	M16x35	110	12	45
42	M16x35	110	12	45

MOTORI AUTOFRENANTI tipo "B" SELF-BRAKING MOTORS type "B"

TIPO / TYPE B14 e B3/B14



DIMENSIONI DIMENSIONS		CORPO MOTORE MOTOR CASING																						
Grandezza MEC		A	B	C	F	G	H	K	K1	L	M	N	O	P	Q	R	S	U	V	X	Y	Z	b	e
MEC 63		100	80	39	123	118	63	7	10	257	75	60	104	90	149	13	100	120	2,5	7	103	6	M5	M 16
MEC 71		112	90	47	138	126	71	7	12	288	85	70	104	105	149	24	112	135	2,5	8	110	7	M6	M 16
MEC 80		125	100	50	156	138	80	9	13	340	100	80	115	120	160	24	125	153	3	12	138	8	M6	M 20
MEC 90S		140	100	56	176	142	90	10	13	367	115	95	115	140	160	27	130	170	3	13	140	9	M8	M 20
MEC 90L		140	125	56	176	142	90	10	13	391	115	95	115	140	160	27	155	170	3	13	140	9	M8	M 20
MEC 100		160	140	62	194	157	100	12	17	430	130	110	115	160	160	33	170	192	4	14	150	10	M8	M 20
MEC 112		190	140	70	220	172	112	13	18	480	130	110	137	160	201	37	182	220	4	14	180	14	M8	M 25
MEC 132S		216	140	88	258	200	132	12	22	550	165	130	137	200	201	44	181	260	4	16	200	15	M10	PG 21
MEC 132M		216	178	88	258	200	132	12	22	578	165	130	137	200	201	44	219	260	4	16	200	15	M10	PG 21
MEC 160M		254	210	108	310	242	160	14	24	670	215	180	176	250	176	54	261	319	5	20	215	18	M12	PG 21
MEC 160L		254	254	108	310	242	160	14	24	715	215	180	176	250	176	54	305	319	5	20	215	18	M12	PG 21

ALBERO SHAFT				
D D1	axl	E E1	T	TA
11	M4x10	23	4	12,5
14	M5x15	30	5	16
19	M6x15	40	6	21,5
24	M8x20	50	8	27
24	M8x20	50	8	27
28	M8x25	60	8	31
28	M8x25	60	8	31
38	M12x30	80	10	41
38	M12x30	80	10	41
42	M16x35	110	12	45
42	M16x35	110	12	45