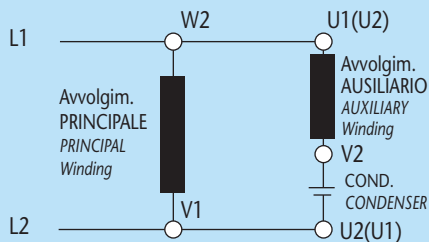


schemi di collegamento motori monofase

SERIE MM NORMALE SERIES MM NORMAL

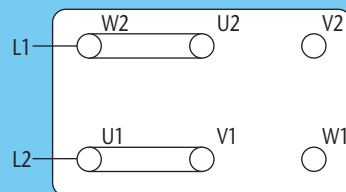
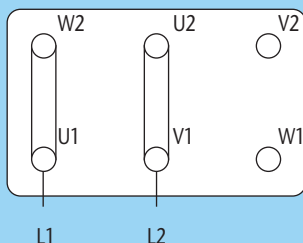
SCHEMA DI PRINCIPIO
PRINCIPLE DIAGRAM



COLLEGAMENTO ALLA MORSETTIERA CONNECTION TO THE TERMINAL BOARD

ROTAZIONE IN SENSO ORARIO
CLOCKWISE ROTATION 

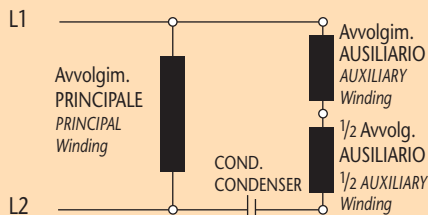
ROTAZIONE IN SENSO ANTIORARIO
ANTI-CLOCKWISE ROTATION 



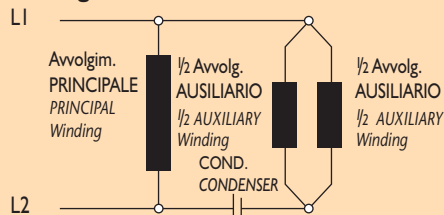
SERIE MM CON SPUNTO MANUALE SERIES MM WITH MANUAL PICKUP

SCHEMA DI PRINCIPIO
PRINCIPLE DIAGRAM

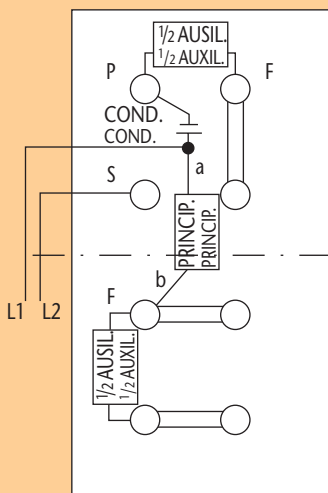
Condizione di avviamento
Starting condition



Condizione di marcia
Running condition

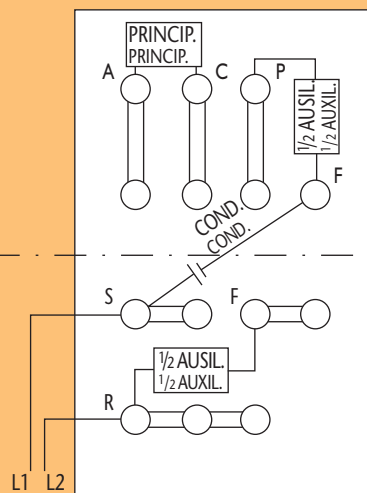


COLLEGAMENTO A
INTERRUTTORE
SWITCH CONNECTION



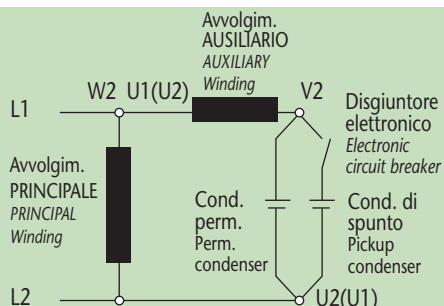
Per invertire il senso di rotazione scambiare tra loro i capi a con b.
To invert rotation, interchange ends a with b.

COLLEGAMENTO A
INVERTITORE
INVERTER CONNECTION



SERIE FC CON SPUNTO AUTOMATICO SERIES FC WITH AUTOMATIC PICKUP

SCHEMA DI PRINCIPIO
PRINCIPLE DIAGRAM



COLLEGAMENTO ALLA MORSETTIERA CONNECTION TO THE TERMINAL BOARD

ROTAZIONE IN SENSO ORARIO
CLOCKWISE ROTATION 

ROTAZIONE IN SENSO ANTIORARIO
ANTI-CLOCKWISE ROTATION 

