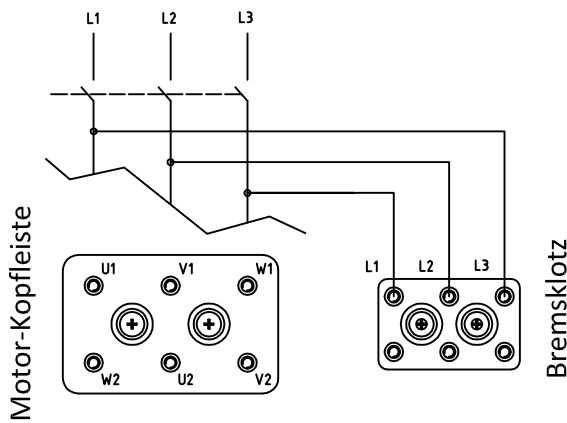
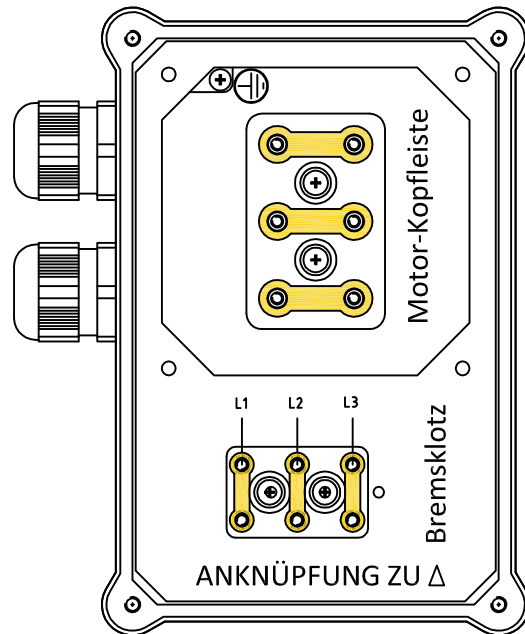
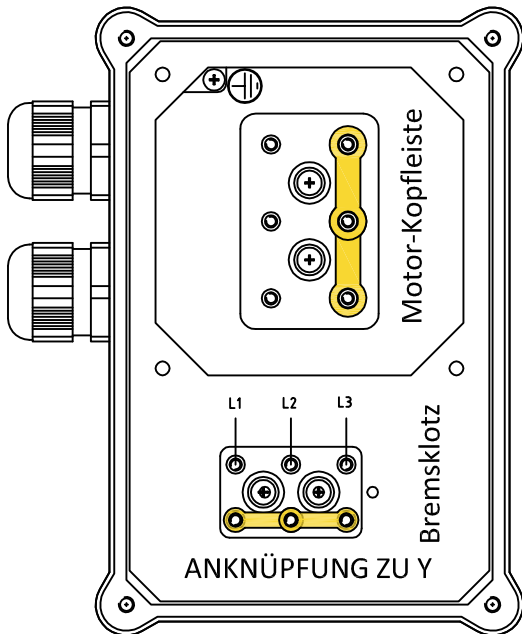
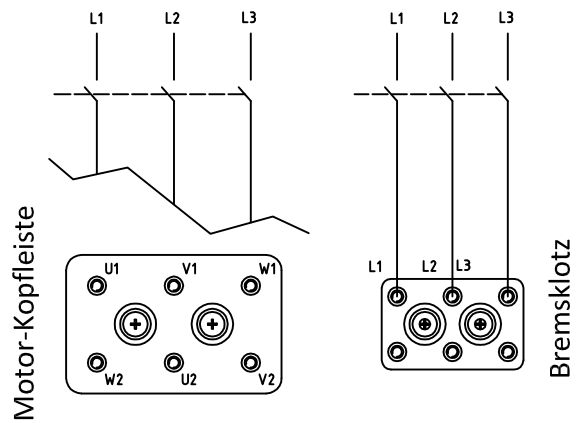




ANSCHLUSSPLAN FÜR DREHSTROMMOTOREN MIT WECHSELSTROMBREMSE



Stromversorgung Bremse gemeinsam mit Motor



Spannungsversorgung Bremse vom Motor getrennt

Den Motoranschlussplan finden Sie im Benutzerhandbuch.