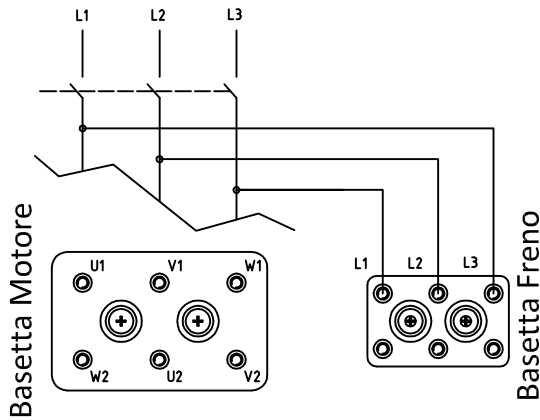
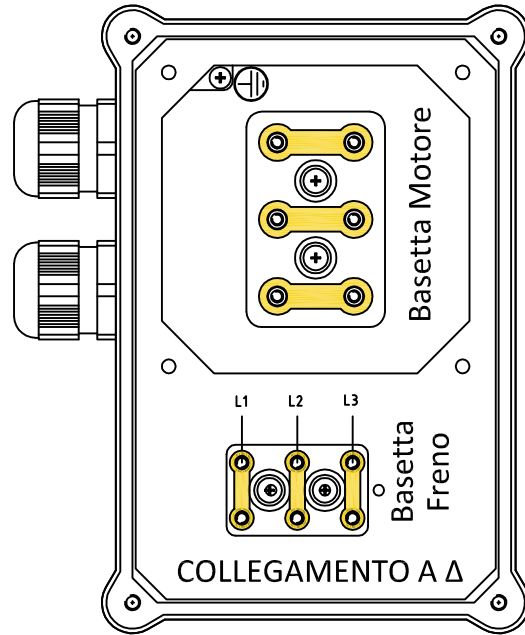
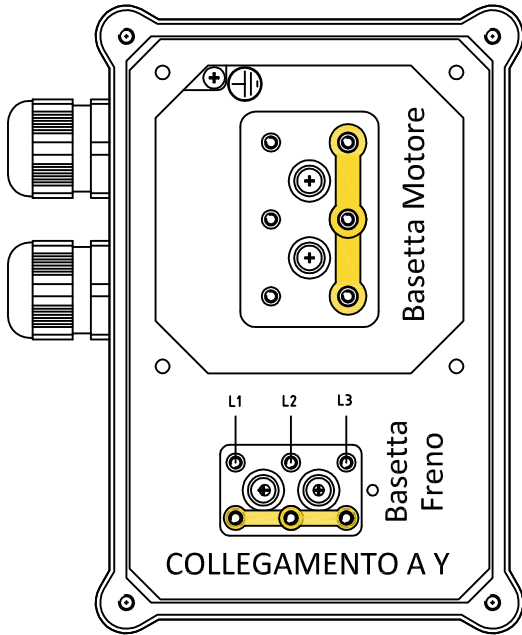
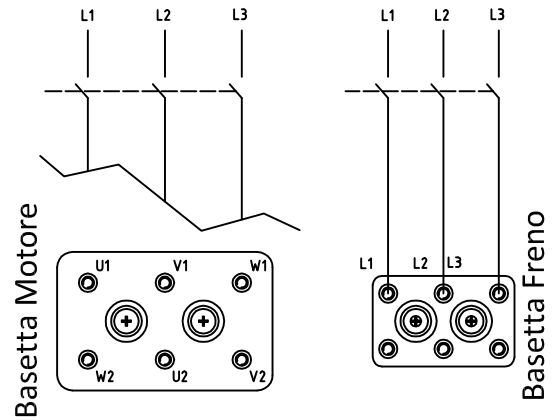




SCHEMA DI COLLEGAMENTO MOTORI TRIFASE CON FRENO AC



Alimentazione Freno Comune al Motore



Alimentazione Freno Separata dal Motore

Per lo schema relativo al collegamento del motore, fare riferimento al manuale d'uso