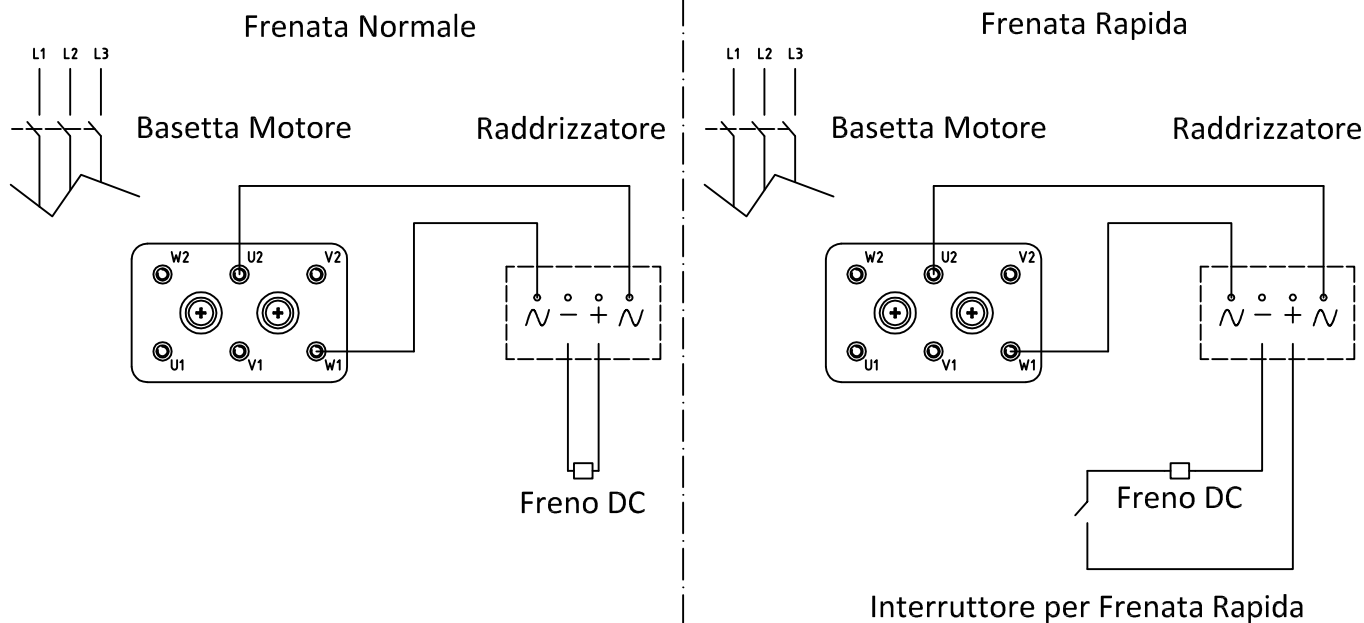


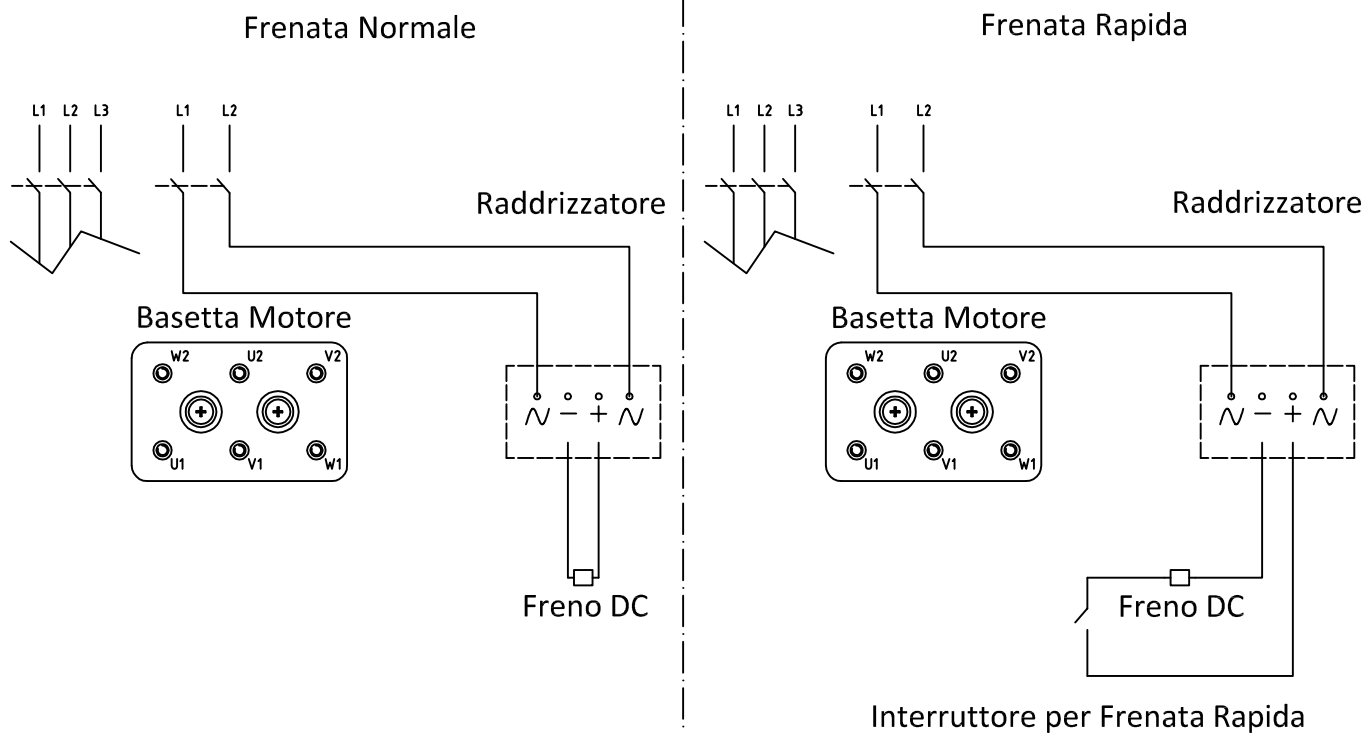


SCHEMA DI COLLEGAMENTO MOTORI TRIFASE CON FRENO DC E RADDRIZZATORE

Alimentazione Freno Comune al Motore



Alimentazione Freno Separata dal Motore



Per lo schema relativo al collegamento del motore, fare riferimento al manuale d'uso