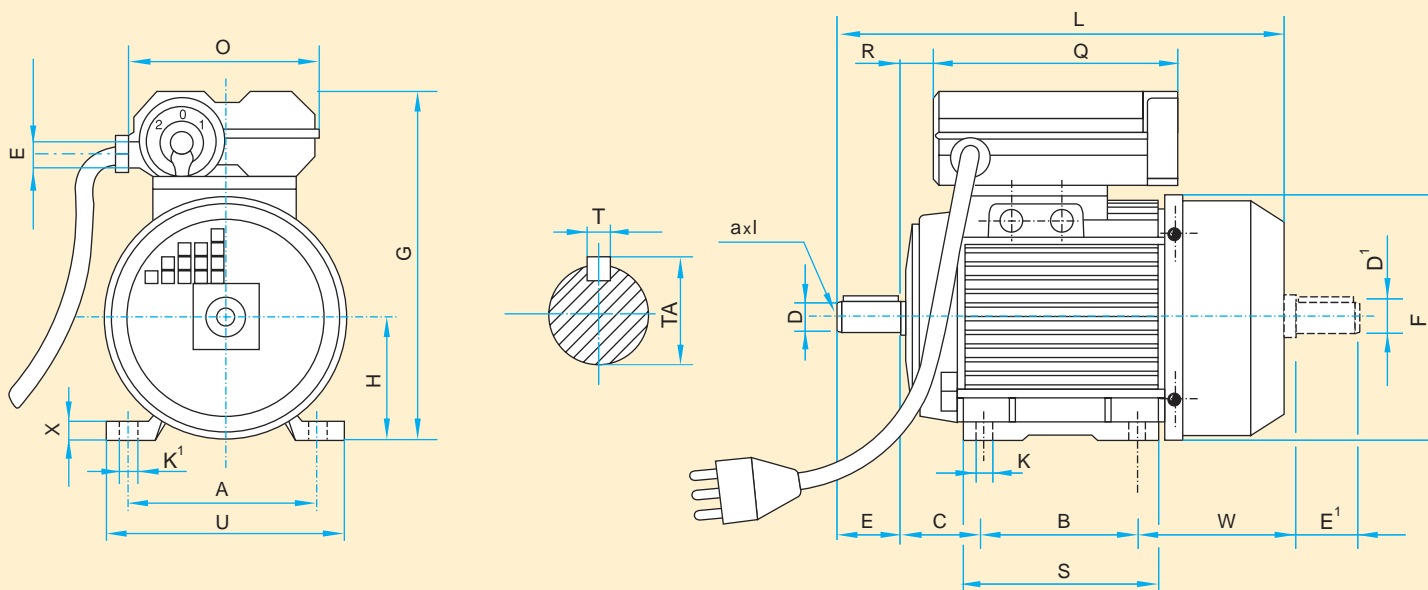


TIPO / TYPE B3

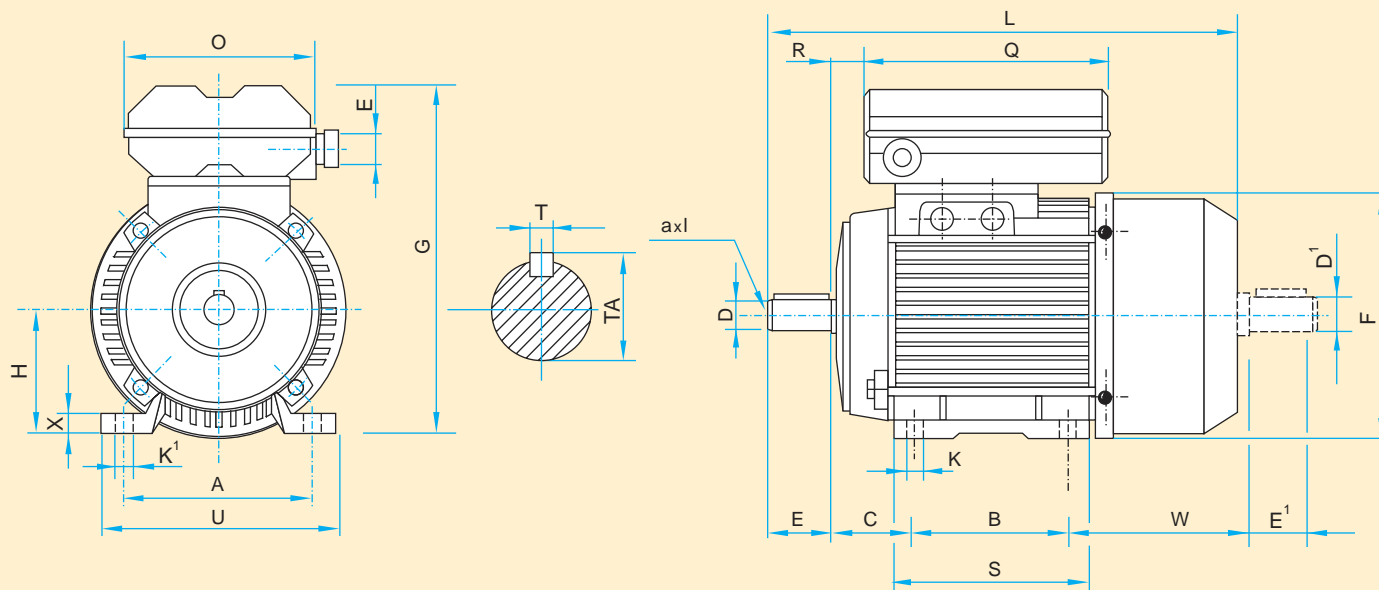
CON SCATOLA PORTA CONDENSATORE E INTERRUTTORE ROTATIVO
WITH CONDENSER CARRIER BOX AND REVOLVING SWITCH



DIMENSIONI DIMENSIONS	CORPO MOTORE MOTOR CASING																
	A	B	C	F	G	H	K	K ₁	L	O	Q	R	S	U	W	X	e
MEC 56	90	71	35	110	172	56	6	8	187	115	130	5	91	107, ⁵	66	6, ⁵	PG 11
MEC 63	100	80	39	125	185	63	7	10	205	115	130	7	100, ⁵	120	68	7	PG 11
MEC 71	112	90	47	141	203	71	7	11	244	115	130	15	112, ⁵	135	75	8	PG 13,5
MEC 80	125	100	50	159	228	80	9	13	275	125	175	11	125	153	91	11, ⁵	PG 13,5
MEC 90S	140	100	56	176	243	90	10	13	305	125	175	15	130	170	102	13	PG 13,5
MEC 90L	140	125	56	176	243	90	10	13	330	125	175	15	155	170	102	13	PG 13,5
MEC 100	160	140	62	193	270	100	12	17	368	125	175	24	171	192	107	14	PG 16

ALBERO SHAFT				
D	axl	E	T	TA
D ₁	axl	E ₁	T	TA
9	M4x10	20	3	10, ²
11	M4x10	23	4	12, ⁵
14	M5x15	30	5	16
19	M6x15	40	6	21, ⁵
24	M8x20	50	8	27
24	M8x20	50	8	27
28	M10x25	60	8	31

**CON SCATOLA PORTA CONDENSATORE
WITH CONDENSER CARRIER BOX**

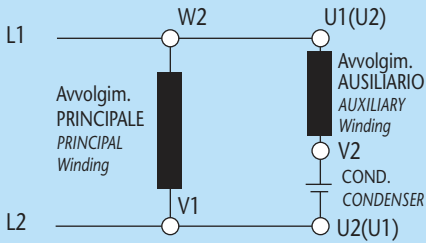


DIMENSIONI DIMENSIONS	CORPO MOTORE MOTOR CASING																
	A	B	C	F	G	H	K	K ₁	L	O	Q	R	S	U	W	X	e
MEC 56	90	71	35	110	160	56	6	8	187	85	115	17	91	107, ⁵	66	6, ⁵	PG 11
MEC 63	100	80	39	125	171	63	7	10	205	85	115	18	100, ⁵	120	68	7	PG 11
MEC 71	112	90	47	141	193	71	7	11	244	85	115	18	112, ⁵	135	75	8	PG 13,5
MEC 80	125	100	50	159	219	80	9	13	275	108	140	25	125	153	91	11, ⁵	PG 13,5
MEC 90S	140	100	56	176	236	90	10	13	305	108	140	32	130	170	102	13	PG 13,5
MEC 90L	140	125	56	176	236	90	10	13	330	108	140	32	155	170	102	13	PG 13,5
MEC 100	160	140	62	193	260	100	12	17	368	108	140	40	171	192	107	14	PG 16

ALBERO SHAFT						
D	D ₁	axl	E	E ₁	T	TA
9		M4x10	20	3	10, ²	
11		M4x10	23	4	12, ³	
14		M5x15	30	5	16	
19		M6x15	40	6	21, ⁵	
24		M8x20	50	8	27	
24		M8x20	50	8	27	
28		M10x25	60	8	31	

SERIE MM NORMALE SERIES MM NORMAL

SCHEMA DI PRINCIPIO
PRINCIPLE DIAGRAM

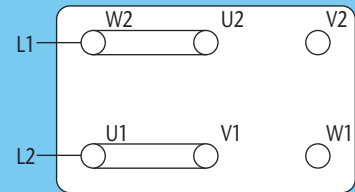
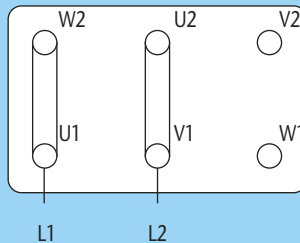


COLLEGAMENTO ALLA MORSETTIERA CONNECTION TO THE TERMINAL BOARD

ROTAZIONE IN SENSO ORARIO
CLOCKWISE ROTATION



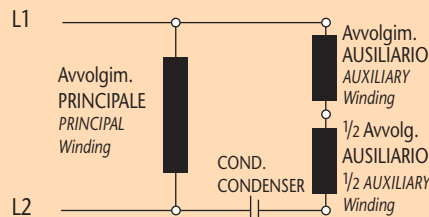
ROTAZIONE IN SENSO ANTIORARIO
ANTI-CLOCKWISE ROTATION



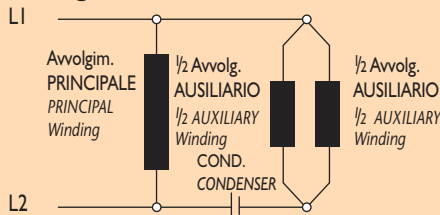
SERIE MM CON SPUNTO MANUALE SERIES MM WITH MANUAL PICKUP

SCHEMA DI PRINCIPIO
PRINCIPLE DIAGRAM

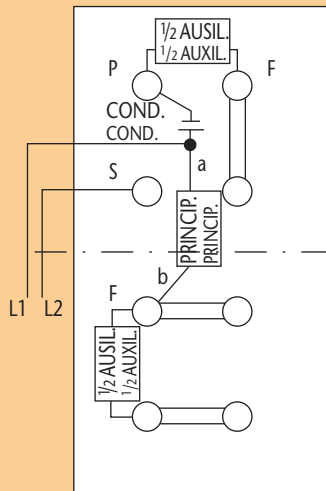
Condizione di avviamento
Starting condition



Condizione di marcia
Running condition

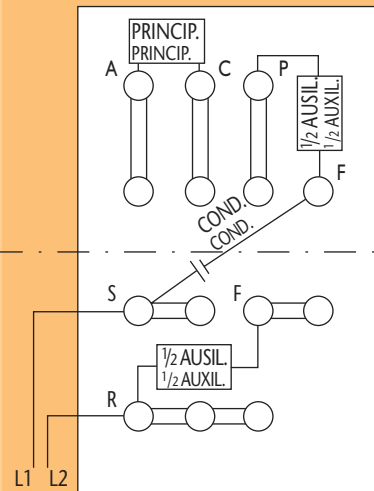


COLLEGAMENTO A
INTERRUTTORE
SWITCH CONNECTION



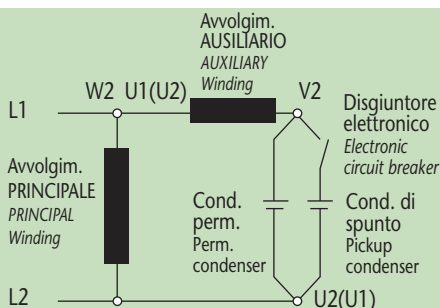
Per invertire il senso di rotazione scambiare tra loro i capi a con b.
To invert rotation, interchange ends a with b.

COLLEGAMENTO A
INVERTITORE
INVERTER CONNECTION



SERIE FC CON SPUNTO AUTOMATICO SERIES FC WITH AUTOMATIC PICKUP

SCHEMA DI PRINCIPIO
PRINCIPLE DIAGRAM



COLLEGAMENTO ALLA MORSETTIERA CONNECTION TO THE TERMINAL BOARD

ROTAZIONE IN SENSO ORARIO
CLOCKWISE ROTATION



ROTAZIONE IN SENSO ANTIORARIO
ANTI-CLOCKWISE ROTATION

