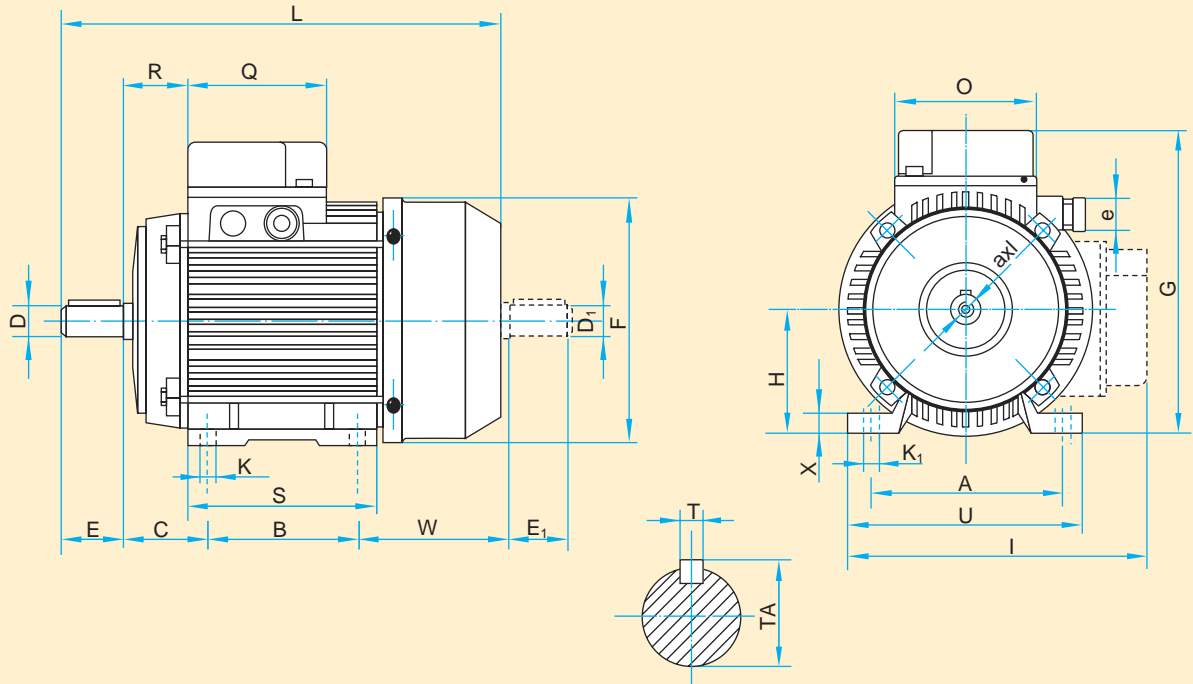


TIPO / TYPE B3 e B3/BL

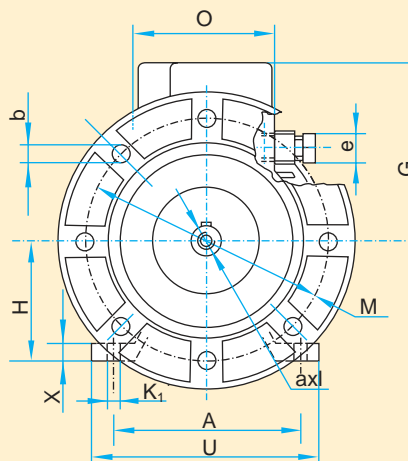
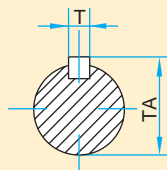
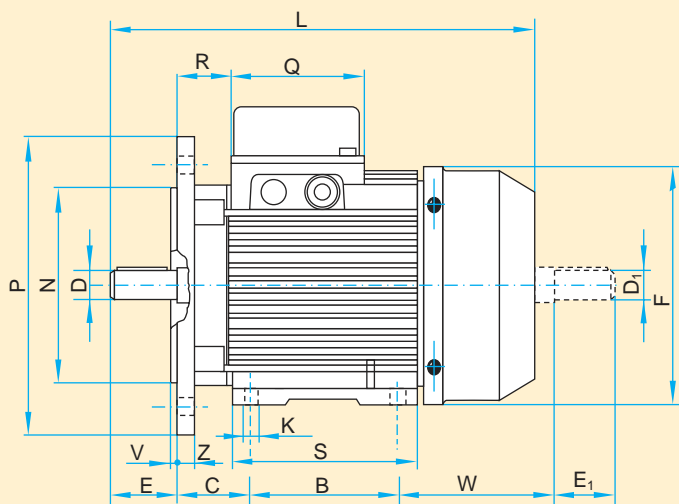
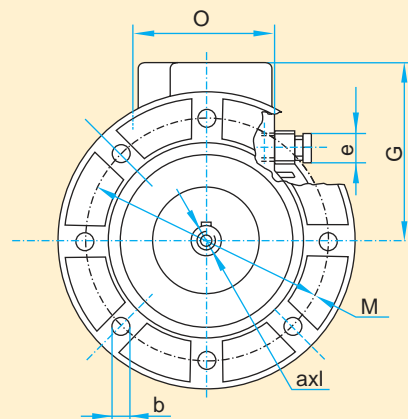
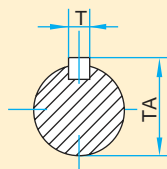
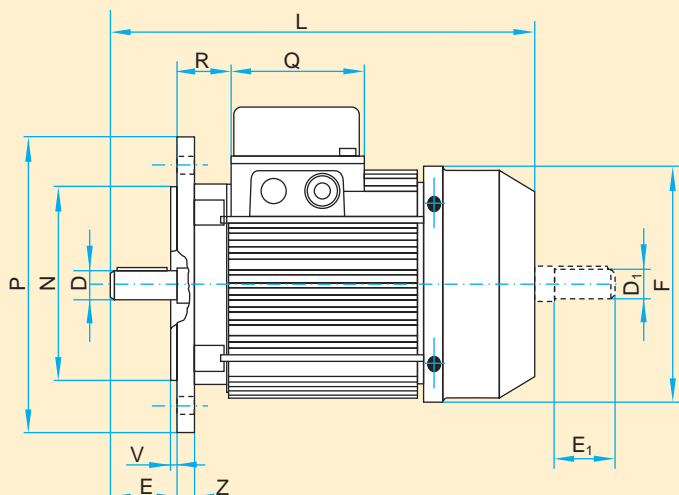


DIMENSIONI DIMENSIONS	CORPO MOTORE MOTOR CASING																	
	A	B	C	F	G	H	I	K	K ₁	L	O	Q	R	S	U	W	X	e
MEC 56	90	71	35	110	141	56		6	8	187	75	80	25	90	107	66	7	PG 11
MEC 63	100	80	39	125	154	63	160	7	10	205	75	80	28	100	120	68	7	PG 11
MEC 71	112	90	47	141	172	71	170	7	11	244	75	80	35	112	135	75	8	PG 13,5
MEC 80	125	100	50	159	195	80	193	9	13	275	88	88	35	125	153	91	12	PG 13,5
MEC 90S	140	100	56	176	210	90	206	10	13	305	88	88	41	130	170	102	13	PG 13,5
MEC 90L	140	125	56	176	210	90	206	10	13	330	88	88	41	155	170	102	13	PG 13,5
MEC 100	160	140	62	193	235	100	233	12	17	368	88	88	52	170	192	107	14	PG 16
MEC 112	190	140	70	220	263	112	261	13	17	388	112	112	49	182	220	121	14	PG 16
MEC 132S	216	140	88	260	310	132	307	11	20	463	112	112	55	181	260	151	16	PG 21
MEC 132M	216	178	88	260	310	132	307	11	20	500	112	112	55	219	260	151	16	PG 21
MEC 160M	254	210	110	309	383	160	380	14	23	605	150	150	75	261	319	180	20	PG 21
MEC 160L	254	254	110	309	383	160	380	14	23	650	150	150	75	305	319	180	20	PG 21

ALBERO SHAFT				
D	a x l	E	T	TA
D ₁		E ₁		
9	M4x10	20	3	10, ²
11	M4x10	23	4	12, ⁵
14	M5x15	30	5	16
19	M6x15	40	6	21, ⁵
24	M8x20	50	8	27
24	M8x20	50	8	27
28	M10x25	60	8	31
28	M10x25	60	8	31
38	M12x30	80	10	41
38	M12x30	80	10	41
42	M16x35	110	12	45
42	M16x35	110	12	45

DIMENSIONI MOTORI TRIFASE DIMENSIONS OF THREE-PHASE MOTORS

TIPO / TYPE B5 e B3/B5

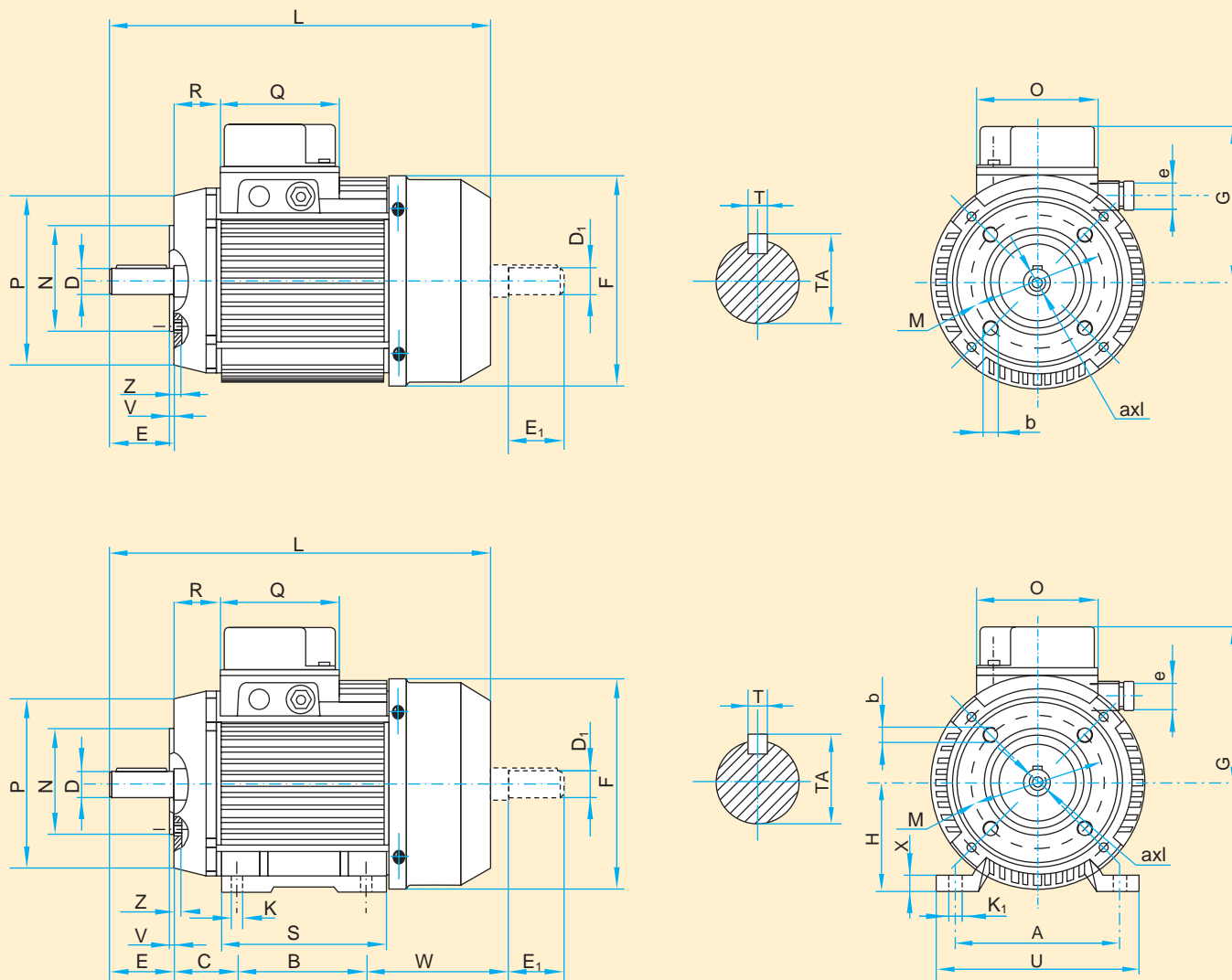


DIMENSIONI DIMENSIONS		CORPO MOTORE MOTOR CASING																						
Grandezza MEC		A	B	C	F	G	H	K	K ₁	L	M	N	O	P	Q	R	S	U	V	W	X	Z	b	e
MEC 56	90	71	35	110	85	56	6	8	187	100	80	75	120	80	25	90	107	3	66	7	8,5	7	PG ₁₁	
MEC 63	100	80	39	125	91	63	7	10	205	115	95	75	140	80	28	100	120	3	68	7	8	9	PG ₁₁	
MEC 71	112	90	47	141	101	71	7	11	244	130	110	75	160	80	35	112	135	3,5	75	8	8	9,5	PG _{13,5}	
MEC 80	125	100	50	159	115	80	9	13	275	165	130	88	200	88	35	125	153	3,5	91	12	8,5	11,5	PG _{13,5}	
MEC 90S	140	100	56	176	120	90	10	13	305	165	130	88	200	88	41	130	170	3,5	102	13	10	11,5	PG _{13,5}	
MEC 90L	140	125	56	176	120	90	10	13	330	165	130	88	200	88	41	155	170	3,5	102	13	10	11,5	PG _{13,5}	
MEC 100	160	140	62	193	135	100	12	17	368	215	180	88	250	88	52	170	192	4	107	14	11	14	PG ₁₆	
MEC 112	190	140	70	220	151	112	13	17	388	215	180	112	250	112	49	182	220	4	121	14	12	14	PG ₁₆	
MEC 132S	216	140	88	260	178	132	11	20	463	265	230	112	300	112	55	181	260	4	151	16	15	14	PG ₂₁	
MEC 132M	216	178	88	260	178	132	11	20	500	265	230	112	300	112	55	219	260	4	151	16	15	14	PG ₂₁	
MEC 160M	254	210	110	309	223	160	14	23	605	300	250	150	350	150	75	261	319	5	180	20	14	18	PG ₂₁	
MEC 160L	254	254	110	309	223	160	14	23	650	300	250	150	350	150	75	305	319	5	180	20	14	18	PG ₂₁	

ALBERO SHAFT				
D D ₁	axl	E E ₁	T	TA
9	M4x10	20	3	10, ²
11	M4x10	23	4	12, ⁵
14	M5x15	30	5	16
19	M6x15	40	6	21, ⁵
24	M8x20	50	8	27
24	M8x20	50	8	27
28	M10x25	60	8	31
28	M10x25	60	8	31
38	M12x30	80	10	41
38	M12x30	80	10	41
42	M16x35	110	12	45
42	M16x35	110	12	45

DIMENSIONI MOTORI TRIFASE DIMENSIONS OF THREE-PHASE MOTORS

TIPO / TYPE B14 e B3/B14



DIMENSIONI DIMENSIONS	CORPO MOTORE MOTOR CASING																						
	A	B	C	F	G	H	K	K ₁	L	M	N	O	P	Q	R	S	U	V	W	X	Z	b	e
MEC 56	90	71	35	110	85	56	6	8	187	65	50	75	80	80	25	90	107	2,5	66	7	6	M5	PG 11
MEC 63	100	80	39	125	91	63	7	10	205	75	60	75	90	80	28	100	120	2,5	68	7	6	M5	PG 11
MEC 71	112	90	47	141	101	71	7	11	244	85	70	75	105	80	35	112	135	2,5	75	8	8	M6	PG 13,5
MEC 80	125	100	50	159	115	80	9	13	275	100	80	88	120	88	35	125	153	3	91	12	12	M6	PG 13,5
MEC 90S	140	100	56	176	120	90	10	13	305	115	95	88	140	88	41	130	170	3	102	13	10	M8	PG 13,5
MEC 90L	140	125	56	176	120	90	10	13	330	115	95	88	140	88	41	155	170	3	102	13	10	M8	PG 13,5
MEC 100	160	140	62	193	135	100	12	17	368	130	110	88	160	88	52	170	192	3,5	107	14	10	M8	PG 16
MEC 112	190	140	70	220	151	112	13	17	388	130	110	112	160	112	49	182	220	3,5	121	14	13	M8	PG 16
MEC 132S	216	140	88	260	178	132	11	20	463	165	130	112	200	112	55	181	260	3,5	151	16	15	M10	PG 21
MEC 132M	216	178	88	260	178	132	11	20	500	165	130	112	200	112	55	219	260	3,5	151	16	15	M10	PG 21

ALBERO SHAFT				
D D ₁	a x l	E E ₁	T	TA
9	M4x10	20	3	10, ²
11	M4x10	23	4	12, ³
14	M5x15	30	5	16
19	M6x15	40	6	21, ⁵
24	M8x20	50	8	27
24	M8x20	50	8	27
28	M10x25	60	8	31
28	M10x25	60	8	31
38	M12x30	80	10	41
38	M12x30	80	10	41